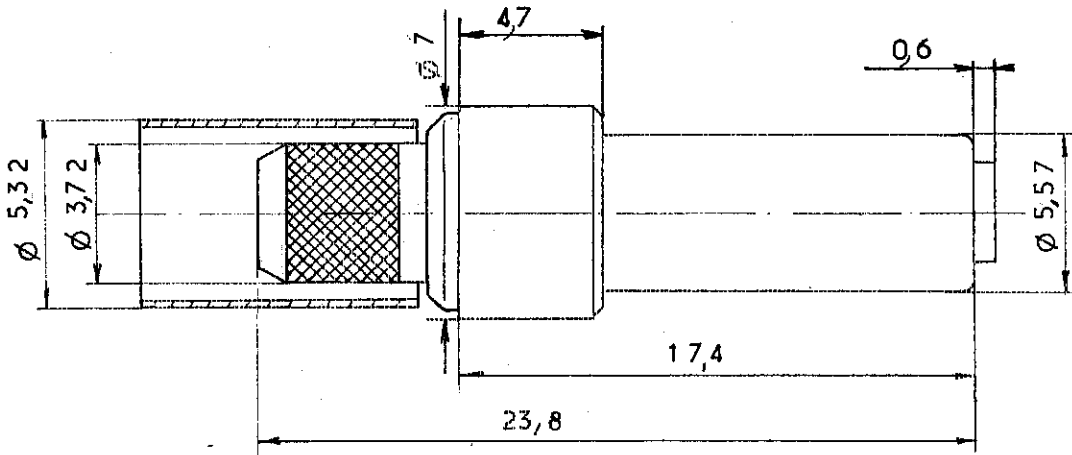


Coax male taille 5 pour cables:  
RG 180, RG 195

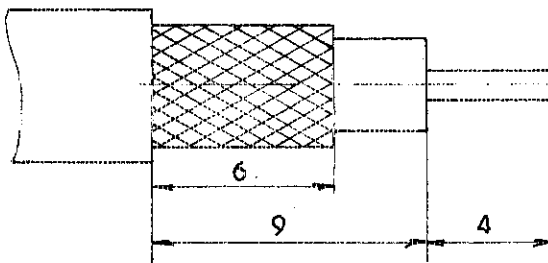
CAT

616 124

SERIE D.S.X



Dénudage du cable



Cablage

- contact central à sertir  
pince 282 281 (M22520/2\_01) sélecteur sur 6  
positionneur 282 974
- contact extérieur à sertir  
pince 282 293 (M22520/5\_01)  
machoires 282 246 (M22520/5\_05) hex. B 4,5/plats

CREATION

PEN	DEN	DATE	NOM du responsable en capitales
		12/10/78	MARIE

MODIFICATIONS

IND.	DATE	NOM du responsable en capitales
B	3/10/78	MACARI

RADIALL

101, rue Philibert Hoffmann - Z.I. Ouest  
93116 - ROSNY/S/BOIS - France  
Tél. : 858-10-40